

ГЕРЦ ПРО Э 16-3/xxx V3.0

ГЕРЦ ПРО Э 36-3/xxx V3.0

СТАБИЛИЗАТОР ПЕРЕМЕННОГО НАПРЯЖЕНИЯ ТРЁХФАЗНЫЙ



СТАБИЛИЗАТОР СЕТЕВОГО НАПРЯЖЕНИЯ
ГЕРЦ Hz

ГЕРЦ Hz

ПРЕДОСТЕРЕЖЕНИЕ. Перед установкой и вводом стабилизатора в эксплуатацию, пожалуйста, внимательно прочитайте все рекомендации по безопасности и предостережения, а также все предостерегающие надписи на приборе. Пожалуйста, следите за тем, чтобы они не загрязнялись и их всегда можно было прочитать.

РЕКОМЕНДАЦИЯ ПО ИСПОЛЬЗОВАНИЮ.

Стабилизатор можно использовать только для целей, указанных в руководстве, и только в сочетании с приборами и компонентами, которые рекомендованы производителем.

Дополнительную информацию можно получить:

Техническая поддержка


Tel: +7 (965) 188-34-55


Email: office@npo-volt.ru


Интернет-адрес

Клиенты могут по следующему адресу получить техническую и общую информацию:

<http://www.npo-volt.ru>

 **ОПАСНОСТЬ** означает, что наступит смерть, тяжелые телесные повреждения, значительный имущественный ущерб, если не будут приняты соответствующие меры предосторожности.

 **ПРЕДОСТЕРЕЖЕНИЕ** означает, что могут наступить смерть, тяжелые телесные повреждения, значительный имущественный ущерб, если не будут приняты соответствующие меры предосторожности.

 **ОСТОРОЖНО** (в сочетании с треугольником) означает, что могут быть легкие телесные повреждения и материальный ущерб, если не будут приняты соответствующие меры предосторожности.

ОСТОРОЖНО (без треугольника) означает, что может быть материальный ущерб, если не будут приняты соответствующие меры предосторожности.

ВНИМАНИЕ означает, может быть нежелательный результат или нежелательное состояние, если не будет соблюдаться соответствующее указание.

ВАЖНО указывает на важную информацию о приборе или выделение той части документации, на которую надо обратить особое внимание.

СОДЕРЖАНИЕ

1. Рекомендации по безопасности.....	5
2. Назначение и особенности.....	8
3. Технические характеристики.....	10
4. Устройство и принцип работы.....	15
5. Установка и эксплуатация.....	19
6. Комплект поставки.....	37
7. Техническое обслуживание.....	38
8. Возможные неисправности и методы их устранения.....	39
9. Условия транспортирования и хранения.....	41
10. Гарантийные обязательства.....	42

1. Рекомендации по безопасности

Следующие предостережения, меры предосторожности и рекомендации служат Вашей безопасности и должны способствовать тому, чтобы избежать повреждения стабилизатора или его компонентов. Предупреждения и рекомендации, собранные в этом разделе, касаются в целом работы со стабилизатором напряжения. Они подразделяются на общую информацию, транспортировку и хранение, ввод в эксплуатацию, эксплуатацию, ремонт и демонтаж. Специфические предостережения и рекомендации, которые действительно для определенных видов деятельности, находятся в начале каждой главы. Они повторяются и дополняются в каждой из этих глав в критических местах. Пожалуйста, прочитайте внимательно эту информацию, так как она служит Вашей личной безопасности и будет способствовать тому, чтобы продлить срок службы Вашего ГЕРЦ ПРО, а также подключенных к нему приборов.

1.1 Общая информация

Обслуживание и ремонт стабилизатора должны производиться при условии обязательного соблюдения всех требований техники безопасности для электрических установок, а также выполнения всех указаний настоящего руководства.

Обслуживающий персонал, связанный с подключением, эксплуатацией, техническим обслуживанием, ремонтом стабилизатора, должен иметь необходимые навыки в обращении со стабилизатором и изучить правила техники безопасности при работе с электрическими установками напряжением до 1000 В.



ОСТОРОЖНО

Дети и посторонние лица не должны допускаться к стабилизатору!

Стабилизатор может использоваться только для целей, указанных изготовителем. Недопустимые изменения и использование запчастей и аксессуаров, которые не предлагаются и не рекомендуются производителем, могут вызвать пожар, удар электротоком и телесные повреждения

ВАЖНО

Это руководство по эксплуатации нужно хранить в доступном для всех пользователей месте. Перед инсталляцией и эксплуатацией прочитайте, пожалуйста, внимательно данные этой инструкции, а также все надписи, находящиеся на стабилизаторе. Следите за тем, чтобы надписи всегда можно было прочитать.

1.2 Транспортировка и хранение



ПРЕДОСТЕРЕЖЕНИЕ

Безупречная и безопасная эксплуатация этого стабилизатора предполагает соответствующую транспортировку, специальное хранение, квалифицированный монтаж, а также квалифицированное обслуживание и ремонт.



ОСТОРОЖНО

Стабилизатор при транспортировке и хранении нужно предохранять от механических ударов и колебаний. Нужно также обеспечить защиту от воды и недопустимых температур (см. раздел 9 «Условия транспортирования и хранения»).

1.3 Ввод в эксплуатацию

Для проведения подключения стабилизатора сетевая проводка потребителя должна иметь устройство для разрыва цепей фазного проводника питания.



ОПАСНОСТЬ

Выходные клеммы стабилизатора могут находиться под напряжением, когда включен входной сетевой автоматический выключатель. Для полной изоляции и обесточивания выхода стабилизатора необходимо отключить автоматический выключатель.

ОСТОРОЖНО

Общая потребляемая мощность нагрузок, подключенных к устройству, не должна превышать указанную номинальную мощность.

 **ПРЕДОСТЕРЕЖЕНИЕ**

Работы со стабилизатором могут проводиться только соответствующим подготовленным персоналом, который обучен установке, вводу в эксплуатацию и обслуживанию стабилизатора.

Допустимы только сетевые подключения, прочно соединенные проводом.

Можно использовать только предохранительный автомат типа С.

 **ОПАСНОСТЬ**

ЗАПРЕЩАЕТСЯ:

- подключение стабилизатора обычной бытовой штепсельной вилкой;
- работа стабилизатора без заземления. Корпус стабилизатора при работе должен быть заземлен через соответствующий контакт клеммной колодки проводом сечением не менее 2,5мм²;
- использовать один и тот же провод одновременно для заземления и в качестве нулевого провода питания стабилизатора при подключении к сети с заземлённой нейтралью;
- использовать стабилизатор при ухудшенной вентиляции. Должен быть обеспечен свободный приток охлаждающего и отвод нагретого воздуха (расстояние от стен, потолка или окружающих предметов не менее 0,1м);
- работа стабилизатора в помещении с взрывоопасной или химически активной средой, при повышенной запыленности, на стройплощадках или в ремонтируемых помещениях, в условиях воздействия капель или брызг на корпус стабилизатора, с присутствием грызунов, насекомых и т.д., а также на открытых (вне помещения) площадках;
- эксплуатация стабилизатора при наличии деформации деталей корпуса, приводящих к их соприкосновению с токоведущими частями, появлении дыма или запаха, характерного для горячей изоляции, появлении повышенного шума или вибрации.

1.4 Ремонт

Для проведения ремонта (демонтажа) стабилизатора сетевая проводка потребителя должна иметь устройство для разрыва цепей фазного проводника питания.

 **ПРЕДОСТЕРЕЖЕНИЕ**

Ремонт стабилизатора можно проводить только в сервисных центрах, которые допущены фирмой-производителем.

2. Назначение и особенности

2.1 Назначение стабилизатора

Трёхфазные стабилизаторы сетевого напряжения серии ГЕРЦ ПРО Э 16-3/xxx V3.0 и ГЕРЦ ПРО Э 36-3/xxx V3.0 (в дальнейшем стабилизатор) выпускаются в соответствии с ДСТУ 3135-0-95 (МЭК 335-1-91) и предназначены для обеспечения потребителей стандартным переменным напряжением 220 В, 50 Гц в сетях с длительными отклонениями параметров электрической энергии от требований ГОСТ 13109-97.

2.2 Особенности стабилизатора

Стабилизаторы серии ГЕРЦ ПРО Э 16-3/xxx V3.0 и ГЕРЦ ПРО Э 36-3/xxx V3.0 характеризуется следующими ключевыми особенностями:

- высочайшая точность стабилизации выходного напряжения;
- разделенное микроконтроллерное управление (4 микропроцессора);
- высоконадежное трансформаторное управление ключами;
- минимально возможное время реакции на изменение входного напряжения;
- бесшумный силовой тороидальный трансформатор;
- не искажает форму выходного напряжения;
- низкое собственное потребление электроэнергии на холостом ходу;
- система охлаждения с использованием мощного игольчатого охладителя ключей и вентиляторов;
- возможность изменения выходного напряжения в пределах 200-230 В;
- возможность изменения нижнего порога отключения в пределах 60-135;
- высокоточное RMS-измерение входного напряжения;
- наличие анализатора сети и состояния стабилизатора;
- возможность работы от бензо/дизель-генераторных установок;
- наличие механического байпаса (транзит);
- система защиты ключей и трансформатора от перегрева;
- исполнение стабилизатора по схеме автотрансформатора без гальванической развязки;
- наличие входного и выходного дросселя для подавления высокочастотных помех от питающей сети;

- наличие входных и выходных варисторов для защиты от импульсных помех;
- автоматическое отключение нагрузки потребителя при появлении на входе стабилизатора опасного пониженного или повышенного напряжения и автоматический возврат в рабочее состояние после нормализации напряжения;
- автоматическое отключение нагрузки потребителя при перегрузке или коротком замыкании за счет использования автоматического выключателя с С-характеристикой электромагнитной защиты;
- защита от неполнофазного режима (режим синхронизации);
- встроенная защита от искрения соединений на линии;
- наличие расширенной цифровой индикации на панели управления стабилизатора:
 - входного и выходного напряжения, В;
 - входного тока, А;
 - полной мощности, кВА;
 - частоты сети, Гц;
 - температуры входных и выходных ключей, трансформатора;
 - поддерживаемое выходное и входное напряжение;
 - статус синхронизации;
 - время работы;
 - версии ПО платы управления и индикатора;
 - отображение кода ошибки при возникновении аварийной ситуации.

3. Технические характеристики

ОСТОРОЖНО

Стабилизатор предназначен для установки и работы в непрерывном режиме во взрывобезопасных помещениях без непосредственного воздействия солнечных лучей, осадков, ветра, песка и пыли.

Климатические условия:

- атмосферное давление от 96 до 106,5 кПа;
- температура окружающей среды от 0 до 35 °С;
- относительная влажность не более 80%.

ОСТОРОЖНО

Помещение не должно содержать агрессивных газов, паров, приводящих к коррозии металлов, токопроводящей и абразивной пыли. Не допускается вибрация и ударные воздействия на месте установки.

Стабилизатор по степени защиты от пыли и воды имеет исполнение IP20 по ГОСТ 14254-80.

Обозначение исполнения стабилизатора:

ГЕРЦ ПРО Э XX -х/xxx V3.0	Число ступеней переключения регулирующего трансформатора (16 и 36).
ГЕРЦ ПРО Э хх- X /xxx V3.0	Число фаз, стабилизацию которых обеспечивает изделие. Для трёхфазных стабилизаторов - 3.
ГЕРЦ ПРО Э хх-х/ XXX V3.0	Номинальный входной ток стабилизатора 100-160 А.

Основные технические характеристики стабилизаторов ГЕРЦ ПРО Э 16-3/xxx V3.0 и ГЕРЦ ПРО Э 36-3/xxx V3.0 приведены в таблицах 1-2.

ВАЖНО

Под номинальной понимается мощность при входном напряжении 220В! Снижение входного напряжения приводит к уменьшению мощности стабилизатора.

Таблица 1. Основные технические характеристики ГЕРЦ ПРО Э 16-3/xxx V3.0

Модель	ГЕРЦ ПРО Э 16-3/100 V3.0	ГЕРЦ ПРО Э 16-3/125 V3.0	ГЕРЦ ПРО Э 16-3/160 V3.0
Номинальный ток, А	3×100	3×125	3×160
Номинальная мощность, кВА/кВт	66,0	82,5	105,6
Количество ступеней стабилизации	16		
Тип ключа	тиристор		
КПД стабилизатора, не ниже, %	98		
Потребляемая активная мощность на холостом ходу, не более, Вт	30		
Номинальное выходное напряжение, В	220		
Диапазон стабилизации в рамках заявленной точности поддержания выходного напряжения, В	150-260		
Диапазон стабилизации при предельном выходном напряжении в соответствии ГОСТ 13109, В	135-275		
Диапазон работы, В	100-280		
Точность поддержания выходного напряжения в диапазоне стабилизации, %	2,3		
Защита от неполнофазного режима	есть		
Время реакции на изменение входного напряжения, мс	20		
Частота питающей сети, Гц	45-65		
Измерение входного тока и полной мощности	есть		
Ограничение токов КЗ и перегрузки	Входной автоматический выключатель с С-характеристикой электромагнитной защиты		
Индикация	2 графических LED индикатора на фазу и линейная полоса загрузки		

Продолжение таблицы 1.

Модель	ГЕРЦ ПРО Э 16-3/100 V3.0	ГЕРЦ ПРО Э 16-3/125 V3.0	ГЕРЦ ПРО Э 16-3/160 V3.0
Микроконтроллерное управление	есть		
Пределы подстройки выходного напряжения, В	200-230		
Пределы подстройки входного напряжения, В	60-135		
Механический Байпас	есть		
Анализатор сети и состояния стабилизатора	есть		
Принудительное охлаждение	вентилятор		
Дублирующая защита от перенапряжений	есть		
Входной дроссель	есть		
Выходной дроссель	есть		
Защита от перегрева	есть		
Минимальное сечение жил кабеля для подключения, мм ²	16	16	16
Максимальное сечение жил кабеля для подключения, мм ²	40		
Вид климатического исполнения	УХЛ категория 4.2		
Габаритные размеры, не более, мм	1280x384x779	1280x384x779	1280x384x779
Масса, не более, кг	150	170	190

ВАЖНО

Производитель оставляет за собой право осуществлять изменение параметров без предварительного уведомления

Таблица 2. Основные технические характеристики ГЕРЦ ПРО Э 36-3/xxx V3.0

Модель	ГЕРЦ ПРО Э 36-3/100 V3.0	ГЕРЦ ПРО Э 36-3/125 V3.0	ГЕРЦ ПРО Э 36-3/160 V3.0
Номинальный ток, А	3×100	3×125	3×160
Номинальная мощность, кВА/кВт	66,0	82,5	105,6
Количество ступеней стабилизации	36		
Тип ключа	тиристор		
КПД стабилизатора, не ниже, %	98		
Потребляемая активная мощность на холостом ходу, не более, Вт	20		
Номинальное выходное напряжение, В	220		
Диапазон стабилизации в рамках заявленной точности поддержания выходного напряжения, В	150-260		
Диапазон стабилизации при предельном выходном напряжении в соответствии ГОСТ 13109, В	135-275		
Диапазон работы, В	100-280		
Точность поддержания выходного напряжения в диапазоне стабилизации, %	1		
Защита от неполнофазного режима	есть		
Время реакции на изменение входного напряжения, мс	20		
Частота питающей сети, Гц	45-65		
Измерение входного тока и полной мощности	есть		
Ограничение токов КЗ и перегрузки	Входной автоматический выключатель с С-характеристикой электромагнитной защиты		
Индикация	2 графических LED индикатора на фазу и линейная полоса загрузки		

Продолжение таблицы 2.

Модель	ГЕРЦ ПРО Э 36-3/100 V3.0	ГЕРЦ ПРО Э 36-3/125 V3.0	ГЕРЦ ПРО Э 36-3/160 V3.0
Микроконтроллерное управление	есть		
Пределы подстройки выходного напряжения, В	200-230		
Пределы подстройки входного напряжения, В	60-135		
Механический Байпас	есть		
Анализатор сети и состояния стабилизатора	есть		
Принудительное охлаждение	вентилятор		
Дублирующая защита от перенапряжений	есть		
Входной дроссель	нет		
Выходной дроссель	есть		
Защита от перегрева	есть		
Минимальное сечение жил кабеля для подключения, мм ²	16	16	16
Максимальное сечение жил кабеля для подключения, мм ²	40		
Вид климатического исполнения	УХЛ категория 4.2		
Габаритные размеры, не более, мм	1147x490x364	1524x490x392	1524x490x392
Масса, не более, кг	150	170	190

ВАЖНО

Производитель оставляет за собой право осуществлять изменение параметров без предварительного уведомления

4. Устройство и принцип работы

4.1 Устройство стабилизатора и конструктивное исполнение

Функционально стабилизатор представляет собой стабилизатор напряжения вольтодобавочного типа, состоящий из регулирующего автотрансформатора, мощных электронных ключей, контроллера напряжения и токовой защитой от превышения потребляемого тока нагрузкой.

Внешний вид стабилизатора и расположение основных элементов показаны на рисунке 1.

- 1 – автоматический выключатель
- 2 – защитная крышка силовой клеммной колодки
- 3 – информационный LED-индикатор
- 4 – кнопка выбора параметров
- 5 – шторка для ручного переключения между режимами работы (стабилизация или транзит)
- 6 – светодиод отображения основных параметров
- 7- линейная шкала загрузки



Рисунок.1 Внешний вид стабилизатора

Конструктивно стабилизатор выполнен в металлическом корпусе, в форме параллелепипеда. Аппарат предназначен для установки на полу.

ВНИМАНИЕ

Минимальное свободное пространство сбоку и сверху стабилизатора – 10 см.

На лицевой панели расположены индикаторы на каждую из фаз А, В или С, кнопка управления, светодиод отображения параметров, линейная шкала загрузки и шторка для ручного переключения между режимами работы (см. рисунок 2).

Все контролируемые параметры отображаются на цифровых трёхразрядных индикаторах, расположенных на передней панели стабилизирующего блока. Светодиод отображает тип параметра. Для просмотра всех параметров служит кнопка “Выбор индикации”.



Рисунок 2. Внешний вид панели управления

На передней части стабилизатора под защитной крышкой расположены контакты для подключения фаз А, В и С и заземления (см. рисунок 3).

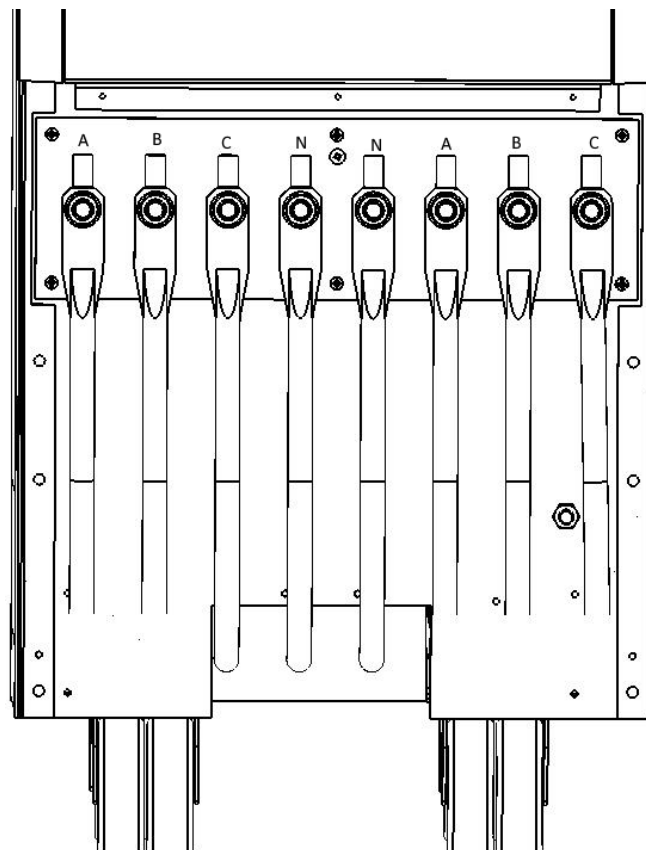


Рисунок 3. Передней части стабилизатора

4.2 Принцип работы стабилизатора

В процессе работы контроллер стабилизатора отслеживает среднее значение входного и выходного напряжений, входной и выходной ток, выходную мощность, частоту сети и температуру электронных ключей и регулирующего автотрансформатора.

В соответствии с результатами измерений, контроллер переключает электронные ключи, поддерживая стабильное выходное напряжение. В случае аварийного повышения или понижения входного напряжения или частоты сети (что может быть в случае работы стабилизатора от бензо/дизель генератора) контроллер отключает все электронные ключи, тем самым, обесточивая нагрузку, не более чем за 20 мс. При нормализации входного напряжения и частоты сети подключение нагрузки происходит автоматически.

Контроллер отслеживает температуру электронных ключей и регулирующего автотрансформатора. При повышении температуры этих элементов свыше 60 °С автоматически включаются вентиляторы на полную мощность. Если температура продолжает повышаться, несмотря на работающий вентилятор, и достигнет 80 °С, то контроллер отключает нагрузку, оставляя включенные вентиляторы для охлаждения. После нормализации температурного режима стабилизатора подключение нагрузки происходит автоматически. В таблице 3 приведены основные временные и температурные показатели работы стабилизатора.

ВАЖНО

Если температура стабилизатора продолжает расти (что возможно только при возникновении пожара) контроллер отключает все электронные ключи и вентиляторы.

Стабилизатор может работать в двух режимах – включенной и отключенной **синхронизации**. При включенной синхронизации выходное трехфазное напряжение будет отключаться со всех трех фаз при выходе за пределы стабилизации или полном отсутствии любой фазы. При отключенной синхронизации стабилизаторы трех фаз работают независимо.

Также в стабилизаторе предусмотрена токовая защита, чтобы оградить аппарат от короткого замыкания в нагрузке и от превышения мощности, потребляемой нагрузкой, сверх предельных параметров стабилизатора. Она выполнена на автоматическом выключателе с нагрузочной характеристикой «С».

Таблица 3. Временные и температурные показатели работы ГЕРЦ ПРО

Максимальное время готовности стабилизатора при рабочих значениях входного напряжения и температуры	10 с
Время реакции на значительные перепады напряжения	20 мс
Время между снижением входного напряжения ниже минимального рабочего и отключением нагрузки	240 мс
Время между повышением входного напряжения выше максимального рабочего и отключением стабилизатора	20 мс
Время между снижением частоты ниже минимально рабочей и отключением стабилизатора	3 с
Время между повышением частоты выше максимально рабочей и отключением стабилизатора	3 с
Температура стабилизатора, при которой включается принудительная вентиляция	61 °С
Отключение принудительной вентиляции, включение которой было вызвано увеличением температуры ключей свыше 60 °С	Происходит при температуре стабилизатора ниже 55 °С
Отключение принудительной вентиляции, включение которой было вызвано увеличением температуры трансформатора свыше 60 °С	Происходит через 7 минут после того, как температура стабилизатора опустилась ниже 55 °С
Температура стабилизатора, при которой отключается нагрузка с сохранением принудительной вентиляции (рабочий перегрев). Повторное включение происходит автоматически.	81 °С
Температура стабилизатора, при которой повторно включается нагрузка после рабочего перегрева	54 °С
Температура, при которой происходит аварийное выключение стабилизатора (аварийный перегрев). Включение стабилизатора после аварийного перегрева и при отсутствии внутренних повреждений возможно только после снятия и повторной подачи входного напряжения	91 °С

5. Установка и эксплуатация

5.1 Установка стабилизатора

ОСТОРОЖНО

В случае хранения или транспортировке стабилизатора при отрицательных температурах воздуха и последующей его установки в помещение с положительной температурой - необходимо выдержать аппарат не менее 24 часов перед включением в силовую сеть.

После распаковки стабилизатора проверьте его на отсутствие механических повреждений, наличие всех информационных наклеек. Внутри стабилизатора ничего не должно болтаться, все детали корпуса должны быть надежно соединены.



ОСТОРОЖНО

Запрещается эксплуатация стабилизатора при наличии деформации частей корпуса, приводящих к их соприкосновению с токоведущими частями аппарата

Установку стабилизатора рекомендуется проводить в вертикальном положении на полу. Для правильной циркуляции воздуха и качественного охлаждения минимальное свободное пространство сбоку и сверху стабилизатора составляет не менее 10см.

Помещение, в котором устанавливается стабилизатор, должно иметь достаточный уровень вентиляции.

ВНИМАНИЕ

При несоблюдении рекомендаций по установке и вентиляции стабилизатора возможно понижение общей мощности из-за ухудшения охлаждения ключей и трансформатора, а также частое срабатывание блока вентиляторов охлаждения и увеличение уровня шума.

Необходимо предусмотреть меры, исключая попадание посторонних предметов и жидкостей в вентиляционные щели в корпусе стабилизатора, так как это может послужить причиной ухудшения условий охлаждения или выхода его из строя.

ОСТОРОЖНО

Запрещается закрывать чем-либо вентиляционные отверстия в кожухе стабилизатора или препятствовать нормальной работе вентиляторов охлаждения.

Установка стабилизатора производится только в закрытых сухих помещениях с температура окружающей среды от 0 °С до +35 °С.

ВАЖНО

Допускается эксплуатация стабилизатора в закрытых неотапливаемых помещениях с отрицательной температурой окружающей среды, при условии показателя относительной влажности в помещении не более 80%.



ОСТОРОЖНО

Эксплуатация стабилизатора в помещении с взрывоопасной или химически активной средой, в условиях воздействия капель или брызг на корпус аппарата, при повышенном уровне запыленности, при прямом попадании солнечных лучей, непосредственном воздействии ветра или песка, на стройплощадках или в ремонтируемых помещениях, с присутствием грызунов, насекомых и т.д., а также на открытых (вне помещения) площадках – **ЗАПРЕЩАЕТСЯ!**

Если все требования безопасности и рекомендации производителя соблюдены, то можно приступать к непосредственной установке стабилизатора на полу внутри помещения.

На рисунке 4 показаны габаритные размеры стабилизатора в зависимости от исполнения аппарата.

ГЕРЦ ПРО Э 16(36)-3/100 V3.0
ГЕРЦ ПРО Э 16(36)-3/125 V3.0
ГЕРЦ ПРО Э 16(36)-3/160 V3.0

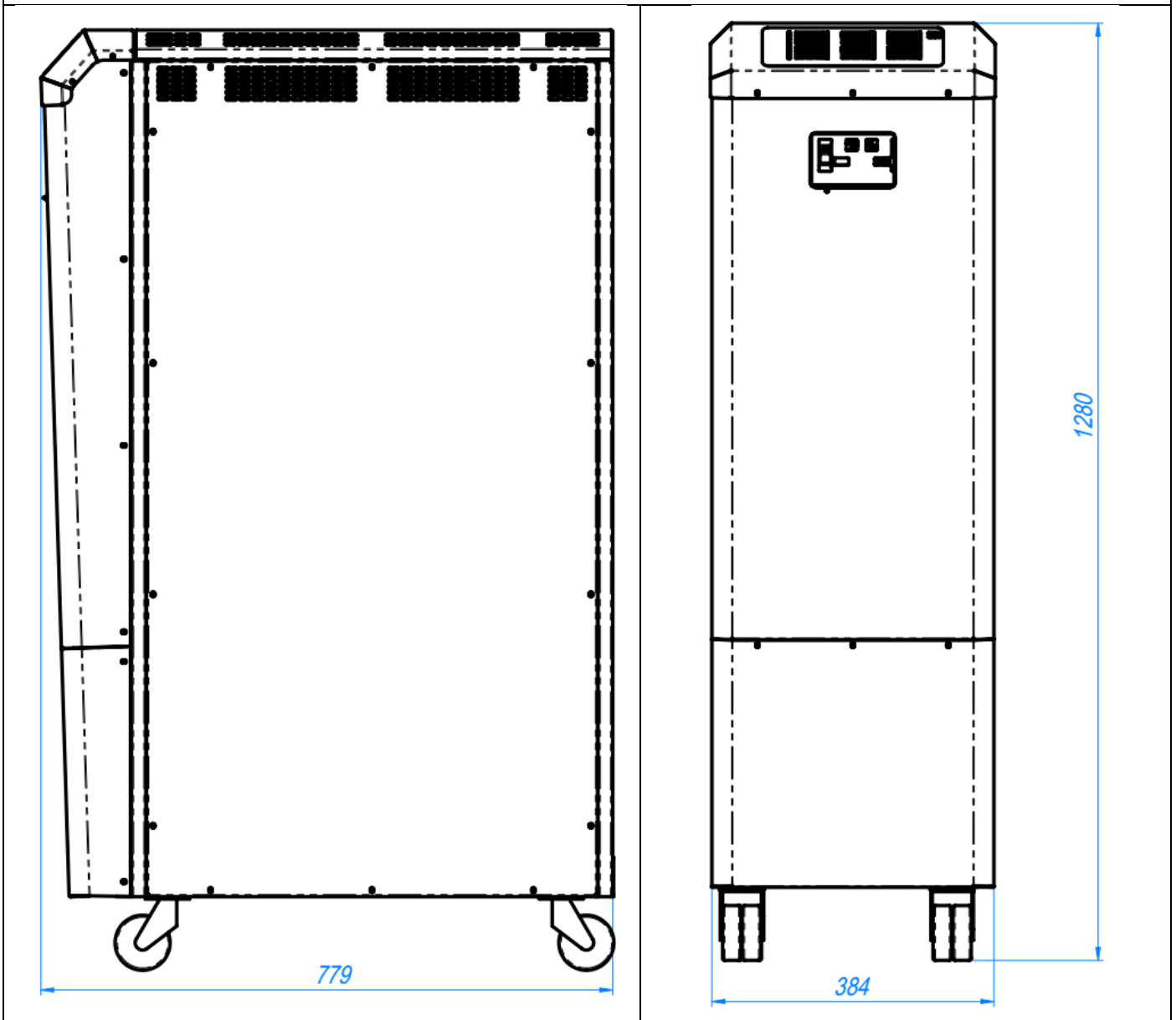


Рисунок 4. Установочные размеры стабилизаторов

5.2 Подключение и первый запуск стабилизатора

⚠ ПРЕДОСТЕРЕЖЕНИЕ

Работы по подключению стабилизатора к силовой сети могут проводиться только соответствующе подготовленным персоналом, который обучен инсталляции, вводу в эксплуатацию и обслуживанию стабилизатора.

Подключение стабилизатора к силовой трёхфазной сети осуществляется по схеме, показанной на рисунке 5.

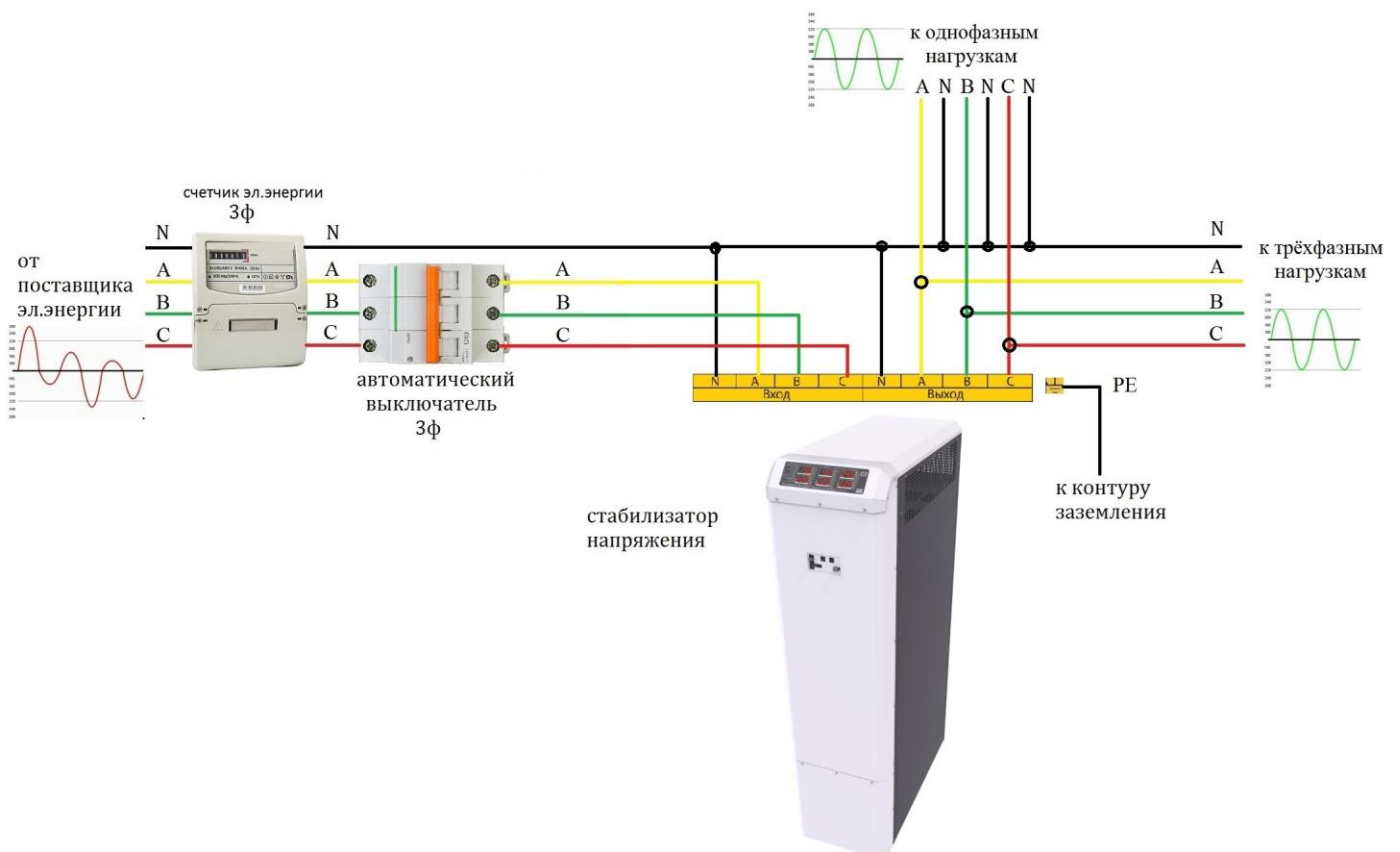


Рисунок 5. Схема подключения стабилизатора к трёхфазной сети

Порядок подключения стабилизатора к силовой трёхфазной сети рекомендуется следующий:

1. Обесточить силовую сеть выключением входного автоматического выключателя в распределительном щитке Вашего помещения.
2. При помощи отвертки открутить винты крепления защитной крышки с передней части стабилизатора для доступа к клеммной колодке (см. рисунок 6).

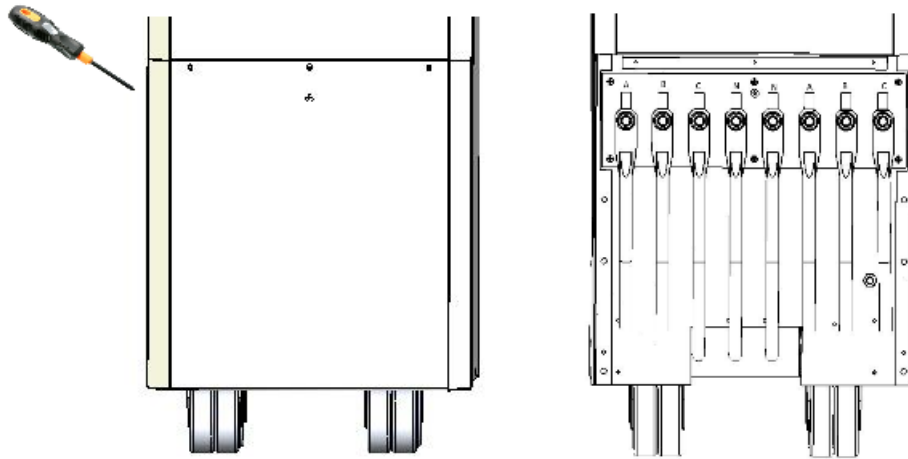


Рисунок 6. Схема снятия защитной крышки внизу передней части корпуса стабилизатора

3. Произвести подключение входных и выходных проводов по схеме, изображенной на рисунке 5, где А, В, С – фазные провода, N – нулевой провод, PE – провод заземления. Рекомендуемые минимальные и максимальные сечения проводов для подключения стабилизатора указаны в технических характеристиках (таблица 1).

! ПРЕДОСТЕРЕЖЕНИЕ

Подключение стабилизатора производить «в разрыв» фазного провода.
Соединение корпуса стабилизатора с нулевой шиной - **ЗАПРЕЩАЕТСЯ!**

4. При помощи отвертки закрутить на место винты защитной крышки для ограничения доступа к соединениям.
5. Включить входной автоматический выключатель в распределительном щитке Вашего помещения.
6. Для запуска стабилизатора в нужном режиме работы (**стабилизация или транзит**), следует на лицевой панели стабилизатора выбрать и включить соответствующий автоматический выключатель. Для недопущения одновременного включения двух автоматических выключателей предусмотрена специальная защитная шторка, которая позволяет включить только один. Выбор между режимами осуществляется передвижением шторки влево или вправо при выключенном положении автоматического выключателя (положение тумблера вниз).

7. После выбора режима работы следует включить автоматический выключатель (положение тумблера вверх). При этом возможность передвижения защитной шторки заблокируется:

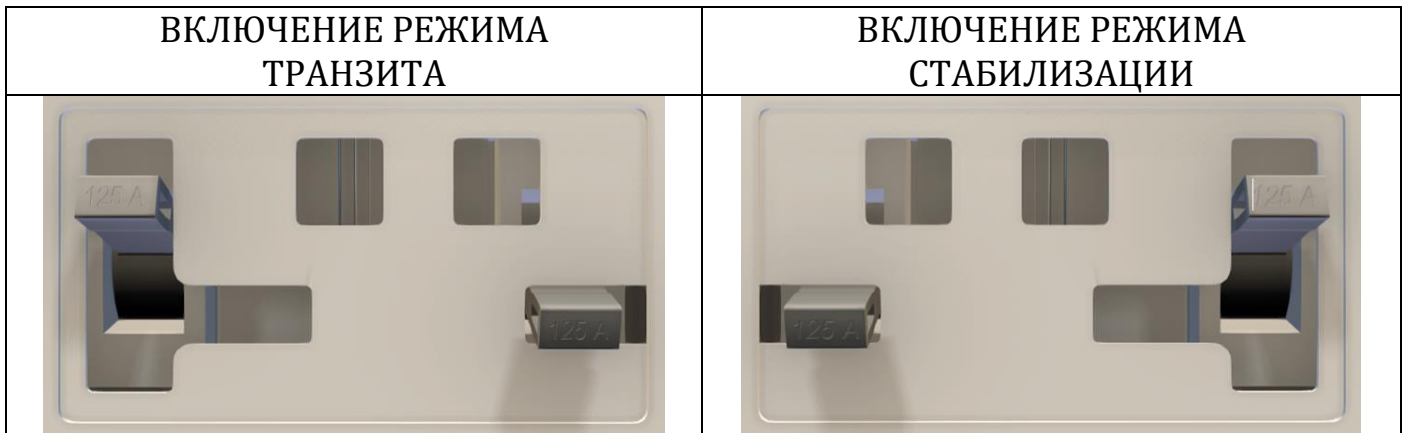


Рисунок 7. Положение тумблера автоматического выключателя при выборе режима работы

8. При включении стабилизатора в режиме механического **транзита (байпас)**, на индикаторе не будет никакой индикации. Это не свидетельствует о неисправности стабилизатора.
9. При включении стабилизатора в режиме **стабилизации** на индикаторе в течении 10-15 секунд мигают символы. Признаком запуска стабилизатора в режиме стабилизации является появление на индикаторе каждой фазы надписи формата «**190**», т.е. индикация входного напряжения.

ВАЖНО

При первом запуске стабилизатора происходит проверка всех основных его узлов встроенным микроконтроллером, поэтому в течении первых 10-15 секунд происходит запуск вентиляторов, что не свидетельствует о перегреве или неисправности стабилизатора.

ВНИМАНИЕ

Если после запуска стабилизатора вентиляторы продолжают работать более 1 минуты без видимых на то причин (т.е. температура ключей и трансформатора ниже 60 °С) выключите стабилизатор и обратитесь в сервисный центр.

Если при первом включении стабилизатора в режиме стабилизации на верхнем и нижнем индикаторе мигает надпись «**OFF U**» значит входное напряжение находится вне диапазона работы стабилизатора на одной или всех фазах. Диапазон допустимых входных напряжений работы и стабилизации стабилизатора можно узнать из таблицы 1-2.

Если при первом включении стабилизатора в режиме стабилизации на верхнем и нижнем индикаторе мигает надпись «OFF F» значит частота питающей сети находится вне диапазона работы стабилизатора на одной или всех фазах. Диапазон частоты питающей сети стабилизатора можно узнать из таблицы 1-2.

Если при первом включении стабилизатора в режиме стабилизации на верхнем и нижнем индикаторе мигает надпись «OFF E» значит температура стабилизатора выше 80 °С.

Если при первом включении стабилизатора в режиме стабилизации на верхнем и нижнем индикаторе мигает надпись «OFF ALL» значит отсутствует все или одна из фаз.

5.3 Работа с основным и расширенным режимом индикации

В стабилизаторе напряжения предусмотрено 2 режима индикации: основной и расширенный.

По умолчанию стабилизатор находится в основном режиме индикации и при отсутствии нажатия на кнопку «Выбор индикации» на своем верхнем индикаторе показывает текущее значение входного напряжения в формате:



Единица измерения при данном виде индикации – В.

При нажатии на кнопку «Выбор индикации» в **основном режиме** на нижнем индикаторе по очереди появляются следующие параметры:

- текущее значение выходного (стабилизированного) напряжения. Единица измерения при данном виде индикации – В:



- текущее значение входного тока. Единица измерения при данном виде индикации – А:



- текущее значение полной мощности. Единица измерения при данном виде индикации – кВА:



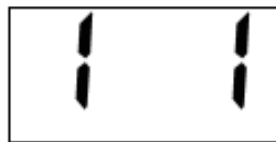
- текущее значение частоты питающей сети. Единица измерения при данном виде индикации – Гц:



- текущее значение температуры стабилизатора. Единица измерения при данном виде индикации – °С:



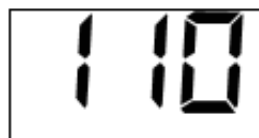
- текущее значение включенных входных и выходных ключей:



- текущее значение поддерживаемого выходного напряжения. Единица измерения при данном виде индикации – В :



- текущее значение поддерживаемого нижнего порога входного напряжения. Единица измерения при данном виде индикации – В :



- текущий статус синхронизации.

**ВАЖНО**

Время возврата к индикации входного напряжения при отсутствии нажатий на кнопку - 2 мин.

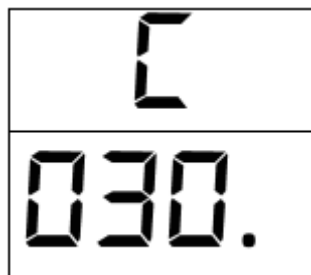
Для входа в **расширенный** режим индикации необходимо длительно нажать на кнопку «Выбор индикации» в момент нахождения индикатора в режиме индикации выходного напряжения.

Подтверждение того, что Вы находитесь в расширенном режиме индикации, является мигающая точка в крайнем правом знаке.

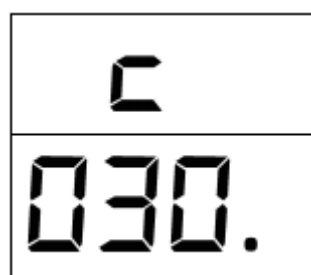


При нажатии на кнопку «Выбор индикации» в **расширенном режиме** после отображения основных параметров, перечисленных выше, на индикаторе по очереди появляются следующие параметры:

- текущее значение температуры трансформатора. Единица измерения при данном виде индикации – °С:



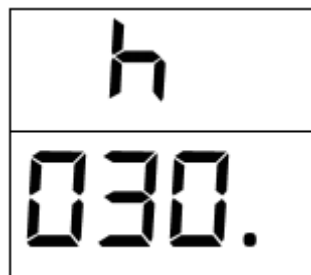
- текущее значение температуры входных ключей. Единица измерения при данном виде индикации – °С:



- текущее значение температуры выходных ключей. Единица измерения при данном виде индикации – °C:



- время работы стабилизатора. Единица измерения при данном виде индикации – ч.:



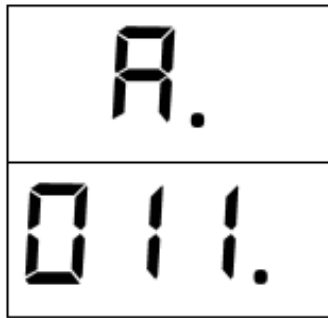
- время работы стабилизатора, индикатор при этом виде индикации моргает. Единица измерения при данном виде индикации – тыс/ч.:



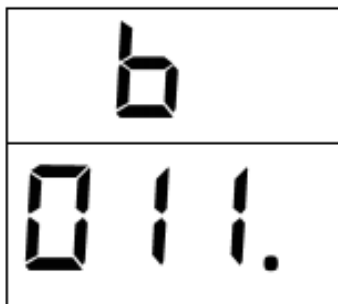
- количество аварий (отключений) по напряжению:



- количество аварий (отключений) по температуре стабилизатора:



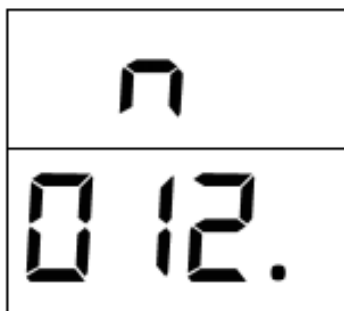
- количество аварий (отключений) по температуре ключей:



- общее количество аварий (отключений) стабилизатора по разным причинам:



- версия ПО платы управления:



- версия ПО платы индикации:



5.4 Установка поддерживаемого выходного напряжения

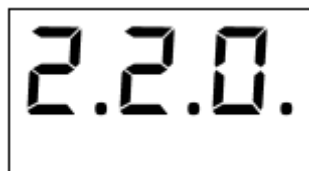
ВНИМАНИЕ

Изготовитель снимает с себя всякую ответственность от любых последствий, которые могут возникнуть у потребителя при установке выходного напряжения, отличного от значения 220 Вольт.

Данный режим позволяет осуществить регулировку выходного напряжения в пределах от 200 до 230 Вольт с шагом 1 Вольт. Стабилизатор будет поддерживать на выходе выставленное значение. Установка напряжения выше 220 Вольт может в некоторых случаях приводить к увеличению шума, производимого стабилизатором. **Это никак не влияет на его работоспособность и не является поводом для отправки аппарата на ремонт производителю.**

Реальное напряжение на выходе будет отличаться от установленного. Максимальное отличие зависит от точности стабилизатора.

Для входа в режим установки выходного напряжения прежде всего нужно войти в режим индикации поддерживаемого выходного напряжения. Затем длительно нажать на кнопку при данном виде индикации. На индикаторе появятся три десятичные точки:



После этого следует еще раз длительно нажать на кнопку «Выбор индикации». На индикаторах появляется следующее:

A digital display with two rows. The top row shows the characters 'PEr' and the bottom row shows the number '220.'.

Далее короткое нажатие кнопки «Выбор индикации» приводит к увеличению выходного напряжения на +1В по кольцу от 200 до 230В.

После выбора необходимого значения выходного напряжения для сохранения изменений нужно еще раз длительно нажать на кнопку «Выбор индикации». При успешном сохранении на индикаторе появиться надпись:

A digital display showing the characters '3Aп.'.

5.5 Установка поддерживаемого нижнего порога входного напряжения

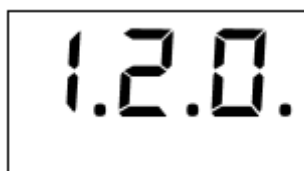
ВНИМАНИЕ

Изготовитель снимает с себя всякую ответственность от любых последствий, которые могут возникнуть у потребителя при установке входного напряжения, отличного от значения 120 Вольт.

Данный режим позволяет осуществить регулировку нижнего порога входного напряжения в пределах от 60 до 135 Вольт с шагом 5 Вольт.

Данная регулировка предназначена исключительно для коротких провалов напряжения в целях исключить отключения нагрузки от питающей сети.

Для входа в режим установки нижнего порога входного напряжения прежде всего нужно войти в режим индикации минимального входного напряжения. Затем длительно нажать на кнопку при данном виде индикации. На индикаторе появятся три десятичные точки:

A digital display showing the number '1.2.0.' with three decimal points.

После этого следует еще раз длительно нажать на кнопку «Выбор индикации». На индикаторах появляется следующее:



Далее короткое нажатие кнопки «Выбор индикации» приводит к увеличению нижнего порога входного напряжения на +5В по кольцу от 60 до 135В.

После выбора необходимого значения выходного напряжения для сохранения изменений нужно еще раз длительно нажать на кнопку «Выбор индикации». При успешном сохранении на индикаторе появится надпись:



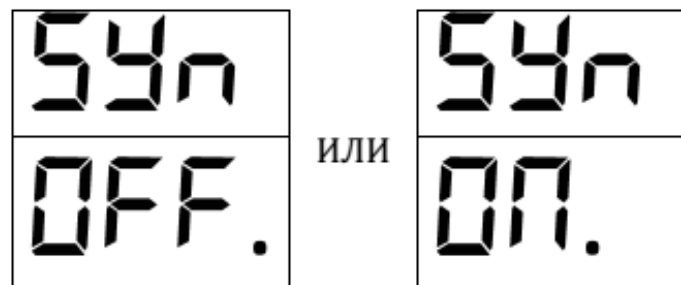
5.6 Установка режима синхронизации

Стабилизатор может работать в двух режимах – включенной и отключенной **синхронизации**. При включенной синхронизации выходное трехфазное напряжение будет отключаться со всех трех фаз при выходе за пределы стабилизации или полном отсутствии любой фазы. При отключенной синхронизации стабилизаторы трех фаз работают независимо.

Для входа в режим установки синхронизации прежде всего нужно войти в режим индикации синхронизации. Затем длительно нажать на кнопку при данном виде индикации. На индикаторе появятся три десятичные точки:



После этого следует еще раз длительно нажать на кнопку «Выбор индикации». На индикаторах появляется следующее:



Далее короткое нажатие кнопки «Выбор индикации» приводит к переходу между режимами включенной и отключенной синхронизации.

После выбора необходимого значения для сохранения изменений нужно еще раз длительно нажать на кнопку «Выбор индикации». При успешном сохранении на индикаторе появится надпись:



5.7 Дополнительная индикация

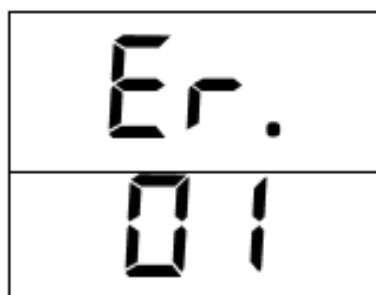
Вне зависимости от режимов индикации (основной или расширенный) в стабилизаторе предусмотрена индикация аварийных состояний и индикация отключения стабилизатора.

ВАЖНО

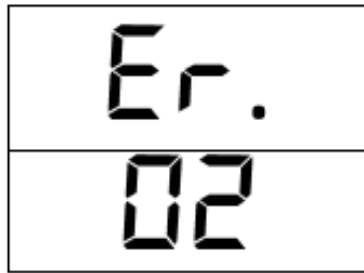
Наличие аварийной индикации свидетельствует о повреждении стабилизатора и требует обращения в сервис-центр производителя или продавца.

К аварийной индикации на данном стабилизаторе относится:

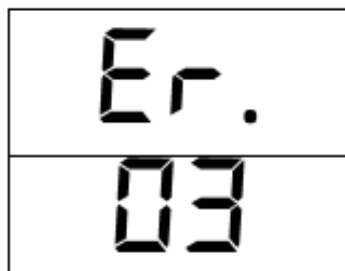
- обрыв входных ключей. При этом на индикаторе будет следующая информация:



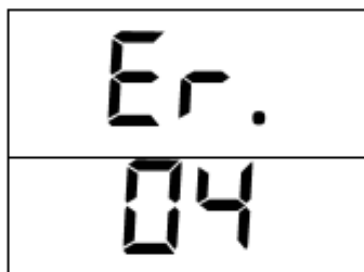
- пробой входных ключей. При этом на индикаторе будет следующая информация:



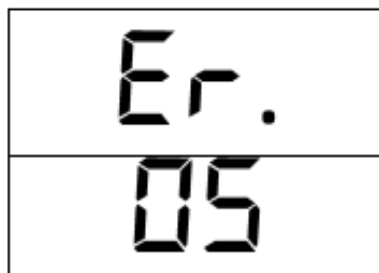
- обрыв выходных ключей. При этом на индикаторе будет следующая информация:



- пробой выходных ключей. При этом на индикаторе будет следующая информация:



- прочие неисправности общего характера. При этом на индикаторе будет следующая информация:



ВАЖНО

Наличие индикации отключения стабилизатора свидетельствует о выходе параметров питающей силовой сети за рабочие пределы.

После возврата параметров в пределы нормы, работоспособность стабилизатора восстанавливается автоматически.

К индикации отключения на данном стабилизаторе относится:

- выход входного напряжения за рабочие пределы. При этом на индикаторе будет следующая мигающая информация:



- выход частоты за рабочие пределы. При этом на индикаторе будет следующая мигающая информация:



- температура стабилизатора выше 80° С. При этом на индикаторе будет следующая мигающая информация:



- отсутствие фазы. При этом на индикаторе будет следующая мигающая информация:



6. Комплект поставки

Стабилизатор сетевого напряжения ГЕРЦ	1 шт.
Руководство по эксплуатации	1 экз.
Потребительская тара	1 шт.
Гарантийный талон	1 экз.

7. Техническое обслуживание

Стабилизатор не требует специальных мер обслуживания, за исключением периодической наружной очистки вентиляционных отверстий от пыли и грязи.

При чистке стабилизатора используйте сухую фланелевую ткань. Допускается применение слегка влажной ткани с использованием мыльного раствора.

ОПАСНОСТЬ

Перед влажной протиркой необходимо предварительно отключить питание стабилизатора.

В случае попадания внутрь стабилизатора воды или посторонних предметов через отверстия вентиляции – немедленно отключить аппарат!

ВНИМАНИЕ

Использование абразивных материалов, синтетических моющих средств, химических растворителей может привести к повреждению поверхности корпуса, органов управления и индикации стабилизатора. Попадание жидкостей, спреев, порошков и других посторонних предметов внутрь стабилизатора может привести к выходу его из строя.

Периодически в процессе эксплуатации стабилизатора рекомендуется проверять и выявлять:

- надежность присоединения проводов заземления, питающей силовой сети и нагрузки потребителя;
- отсутствие серьезных механических повреждений корпуса, приводящих к их соприкосновению с токоведущими частями;
- появление запаха, характерного для горячей изоляции;
- появление повышенного шума или вибрации;
- беспрепятственный доступ холодного воздуха через вентиляционные отверстия.

8. Возможные неисправности и методы их устранения

Таблица 4. Возможные неисправности и методы их устранения

Характер неисправности	Причина неисправности	Способ устранения неисправности
<p>При включенном в сеть стабилизаторе нет никакой индикации на лицевой панели, напряжение на выходе стабилизатора отсутствует.</p>	<p>1. Входное напряжение от питающей сети отсутствует.</p> <p>2. Выход из строя стабилизатора</p> <p>3. Не выбран режим работы стабилизатора</p>	<p>1. Проверить входной автомат в распределительном щитке. Если автомат исправен и включен – дождаться появления питающего напряжения в сети.</p> <p>2. Обратиться в сервисный центр</p> <p>3. Выбрать режим работы стабилизатора и включить тумблер соответствующего автоматического выключателя на лицевой панели стабилизатора</p>
<p>При включении стабилизатора напряжение на выходе стабилизатора отсутствует. На лицевой панели показывает мигающий:</p> <ol style="list-style-type: none"> 1. «OFF U» 2. «OFF F» 3. «OFF E» 4. «OFF ALL» 	<p>1. Входное напряжение находится вне диапазона работы стабилизатора</p> <p>2. Частота питающей сети находится вне диапазона работы стабилизатора</p> <p>3. Температура стабилизатора выше 80 °C из-за перегрузки или аварии</p> <p>4. Отсутствие фазы</p>	<p>1. Дождаться появления рабочего напряжения стабилизатора</p> <p>2. Дождаться появления рабочей частоты сети стабилизатора</p> <p>3. Дождаться охлаждения стабилизатора или обратиться в сервисный центр</p> <p>4. Дождаться появления фазы</p>

Продолжение таблицы 4.

Характер неисправности	Причина неисправности	Способ устранения неисправности
<p>При включении стабилизатора напряжение на выходе стабилизатора отсутствует. На лицевой панели показывает:</p> <ol style="list-style-type: none"> 1. «Er.01» 2. «Er.02» 3. «Er.03» 4. «Er.04» 5. «Er.05» 	<p>Повреждение стабилизатора:</p> <ol style="list-style-type: none"> 1.Обрыв входных ключей 2.Пробой входных ключей 3.Обрыв выходных ключей 4.Пробой выходных ключей 5. Общая неисправность 	<p>Обратиться в сервисный центр</p>
<p>Срабатывает автоматический выключатель на лицевой панели стабилизатора.</p>	<ol style="list-style-type: none"> 1.Короткое замыкание в цепи нагрузки. 2. Мощность нагрузки более номинальной мощности стабилизатора 3.Выход из строя стабилизатора или автоматического выключателя 	<ol style="list-style-type: none"> 1.Отключить кабель питания нагрузки с выхода стабилизатора. Включить стабилизатор. Если повторного срабатывания автомата не происходит, проверить нагрузку. 2.Отключить часть нагрузки 3.Обратиться в сервисный центр.
<p>Срабатывает вводной автоматический выключатель перед стабилизатором</p>	<ol style="list-style-type: none"> 1.Мощность нагрузки потребителя более номинального тока вводного автоматического выключателя 2.Неисправность вводного автоматического выключателя 	<ol style="list-style-type: none"> 1. Отключить часть нагрузки или заменить вводной автоматический выключатель (после согласования с органами энергосбыта) 2. Заменить вводной автоматический выключатель (после согласования с органами энергосбыта)

9. Условия транспортирования и хранения

Транспортировка должна осуществляться в упаковке в условиях, исключающих механические повреждения, прямое попадание на стабилизатор влаги, пыли и грязи.

Допускается транспортировка стабилизатора любым видом транспорта. При погрузке и выгрузке стабилизаторов необходимо соблюдать требования, оговоренные предупредительными знаками на транспортной таре.

Транспортировка авиационным транспортом должна осуществляться в герметизированном отсеке.

При транспортировке должна обеспечиваться температура от -30 до $+55^{\circ}\text{C}$ при относительной влажности не более 80%.

Стабилизатор должен храниться в отапливаемом вентилируемом помещении, защищающем от воздействия атмосферных осадков, в упаковке изготовителя. В помещении для хранения стабилизаторов содержание пыли, паров кислот и щелочей, агрессивных газов и других вредных примесей, вызывающих коррозию, не должно превышать содержание коррозионно-активных агентов для атмосферы типа 1 по ГОСТ 15150-69.

При крайних значениях диапазона температуры транспортирование и хранение стабилизаторов не должно быть длительнее 6 часов.

Распаковку стабилизатора в зимнее время необходимо проводить в отапливаемом помещении при температуре не менее $+5^{\circ}\text{C}$ и относительной влажности не более 80% после предварительной выдержки в нераспакованном виде в течение 6 часов.

В случае хранения или транспортировке стабилизатора при отрицательных температурах воздуха и последующей его установки в помещение с положительной температурой - необходимо выдержать аппарат не менее 24 часов перед включением в силовую сеть.

10. Гарантийные обязательства

Изготовитель гарантирует соответствие стабилизатора требованиям технических условий ТУ У 27.1-37089461-007:2016, при соблюдении владельцем правил, изложенных в паспорте и руководстве по эксплуатации.

Изготовитель оставляет за собой право на незначительные изменения эксплуатационных характеристик стабилизатора, не влияющих на его основные параметры.

Гарантийный срок хранения устанавливается 12 месяцев со дня изготовления стабилизатора.

Гарантийный срок эксплуатации устанавливается 48 месяцев. Гарантийный срок исчисляется с даты продажи стабилизатора, а при монтаже продавцом - с даты монтажа.

В пределах гарантийного срока эксплуатации покупатель в праве предъявить претензии к приобретенному стабилизатору при соблюдении следующих условий:

- соблюдение правил эксплуатации, транспортирования и хранения, изложенных в настоящем паспорте и руководстве по эксплуатации;
- отсутствие механических повреждений;
- наличие гарантийного талона;
- наличие паспорта с датой продажи и подписями покупателя и продавца;
- соответствие серийного номера стабилизатора указанному в паспорте.

ВАЖНО

Гарантия снимается в случае:

- 1.Проникновения внутрь аппарата различных жидкостей;
- 2.Обнаружения внутри аппарата при ремонте следов жизнедеятельности животных и насекомых;
- 3.Обнаружении внутри аппарата большого количества строительного мусора и пыли, а так же следов влаги на деталях аппарата и корпусе, следов коррозии;
- 4.Механического повреждения корпуса, вызванного небрежной перевозкой либо эксплуатацией;
- 5.Повреждения аппарата вследствие перенапряжения, вызванного ударом молнии в питающую сеть;
- 6.Наработки аппарата сверх гарантийного срока;
- 7.Отсутствия гарантийного талона (паспорта) с заполненной датой продажи.

Продавец с согласия покупателя вправе осуществить ремонт изделия за отдельную плату в случае, если неисправность стабилизатора связана с нарушением условий эксплуатации либо по истечении гарантийного срока.

На продавца не могут быть возложены иные, не предусмотренные настоящим паспортом, обязательства.

ГЕРЦ Hz



WWW.NPO-VOLT.RU

ВВОЛЬТ
ENGINEERING